

Описание

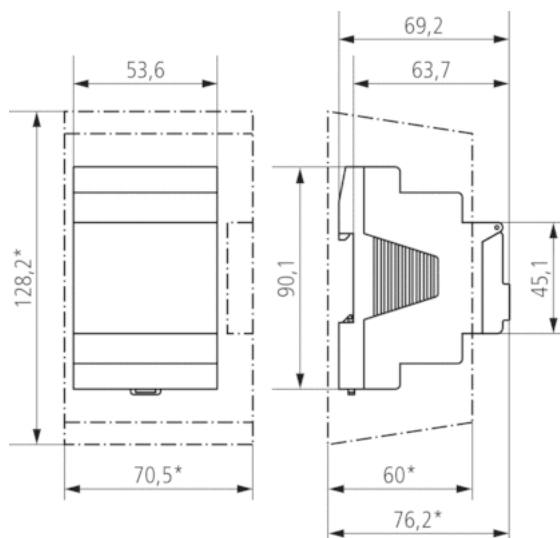


- Фотореле
- Внешний датчик входит в комплект поставки
- Управление освещением по фактору внешней освещенности
- 10 каналов
- 4 канала для подключения внешних датчиков (например, температуры и т.д.)
- 6 логических каналов
- Возможно подключить до трех датчиков освещенности
- Ручное управление с помощью кнопок на приборе
- 4 кнопки для настройки порогов срабатывания и задержек срабатывания
- Пружинные клеммы DuoFix
 - Для 2 проводов каждая
 - Однопроводочная или многопроводочная жила (с применением гильз и без них)
 - Сечение провода: 0,5 - 2,5 мм²
 - Кнопка для легкого извлечения провода
- Подсветка дисплея (может быть отключена)
- Пороговые значения могут быть показаны или изменены на дисплее
- Защита PIN кодом

Технические характеристики

Номинальное напряжение	110 – 240 V AC
Частота	50 – 60 Hz
Номинальное напряжение KNX	Шинное напряжение, ≤10 mA
Энергопотребление в режиме ожидания	~0,8 W
Диапазон измерения яркости	1 – 100000 lx
Задержка включения/отключения	0 – 20 min
Количество каналов	10
Ширина	3 модуль
Тип монтажа	DIN рейка
Тип подключения	Подключение к шине: KNX шинные клеммы Подключение датчика: Пружинные клеммы DuoFix
Макс. диаметр сечение кабеля	2 x 0.75 mm ²
Макс. длина кабеля до датчика	100 m
Температура окружающей среды	-5 °C ... +45 °C
Температура окружающей среды Датчик	-40 °C ... +70 °C
Класс электрической защиты	II
Степень защиты	IP 20

Чертежи



Аксессуары

Цифровые Датчик освещенности накладного монтажа

- Артикул: 9070415
Подробности ► www.theben.de



Цифровые датчики освещенности врезного монтажа

- Артикул: 9070456
Подробности ► www.theben.de

